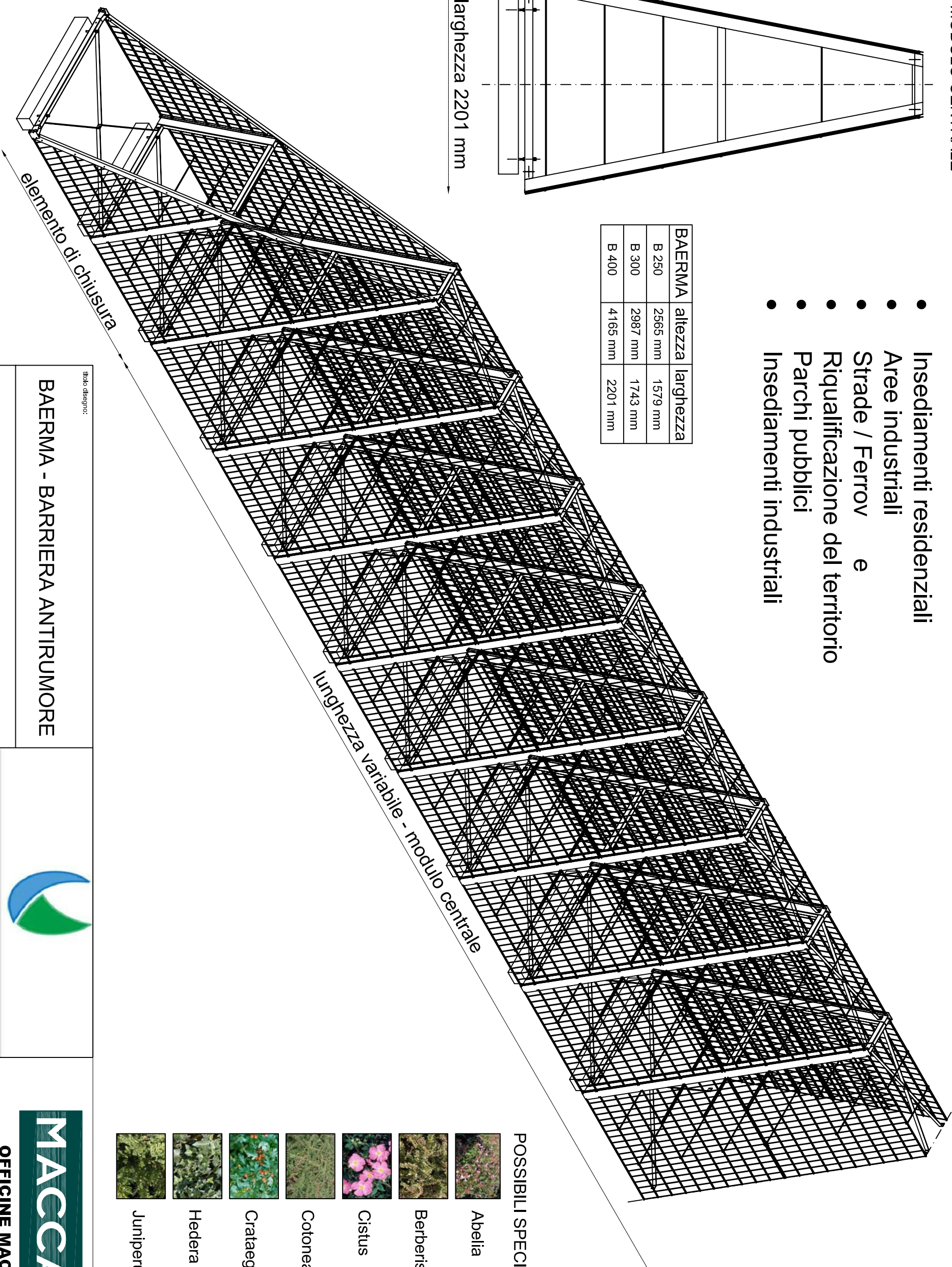
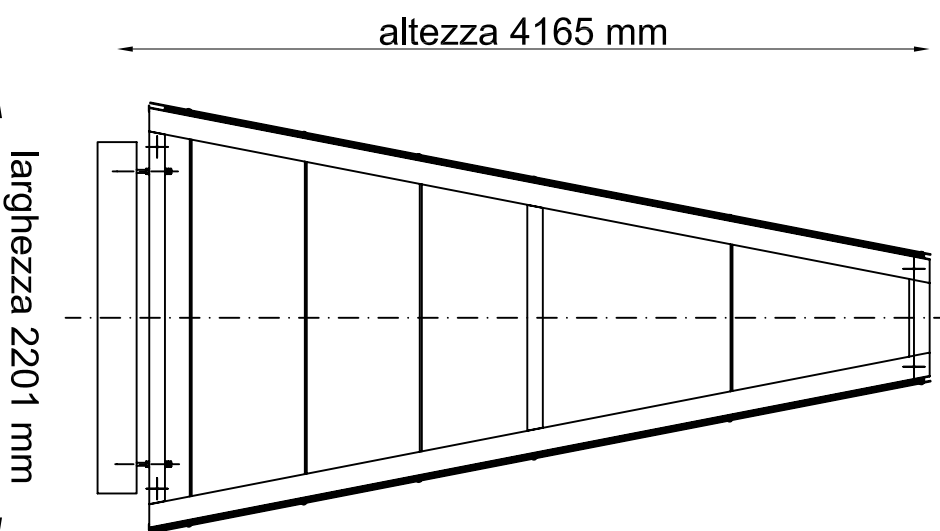


SEZIONE: MODULO CENTRALE

MITIGAZIONE ACUSTICA A BASSO IMPATTO AMBIENTALE

- Insediamenti residenziali
- Aree industriali
- Strade / Ferrov e
- Riqualificazione del territorio
- Parchi pubblici
- Insediamenti industriali

BAERMA	altezza	larghezza
B 250	2565 mm	1579 mm
B 300	2987 mm	1743 mm
B 400	4165 mm	2201 mm



titolo disegno:

BAERMA - BARRIERA ANTIRUMORE

ILLUSTRATIVO



EUROAMBIENTE

MACCAFERRI

OFFICINE MACCAFERRI S.p.A.

Via Agresti, 6 - 40123 Bologna - Italia
Tel. ++39 051 6436000 - Fax ++39 051 236507
e-mail: comit.officine@maccaferri.com - Website: www.maccaferri.com

VISTA ASSONOMETRICA